

ブーム付コンクリートポンプ車

IHI

# IPG115B-8E26/4

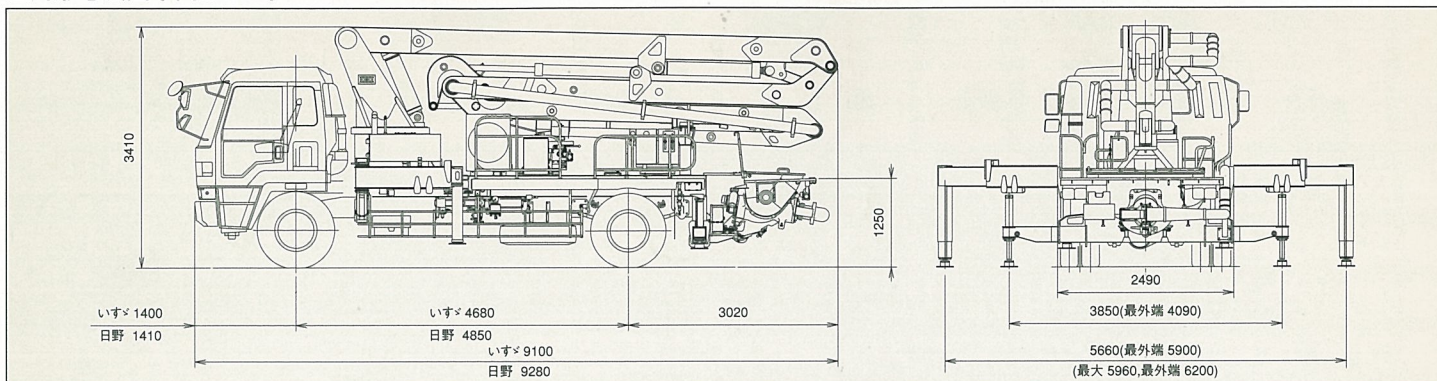
- 最大吐出量115m<sup>3</sup>/h
- 国内最長の26mブーム(8トン車クラス)
- 使いやすいM形4段屈折ブーム
- ブーム振動の少ないアンロード式油圧回路
- ワンレバー式高低圧切換システム



石川島建機株式会社

# IPG115B-8E26/4ブーム付コンクリートポンプ車

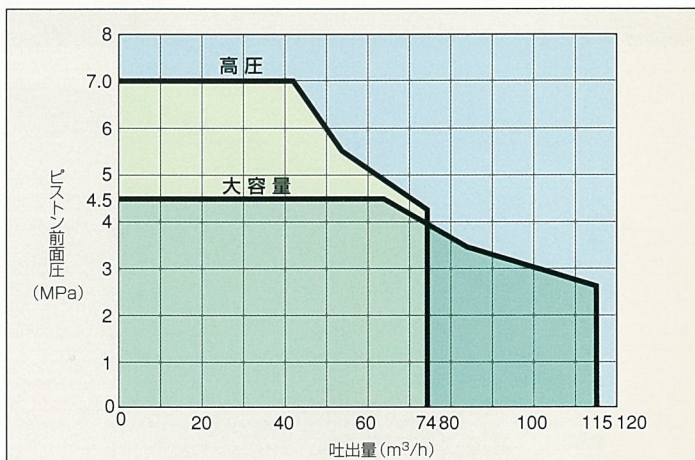
## ■外形寸法図(単位:mm)



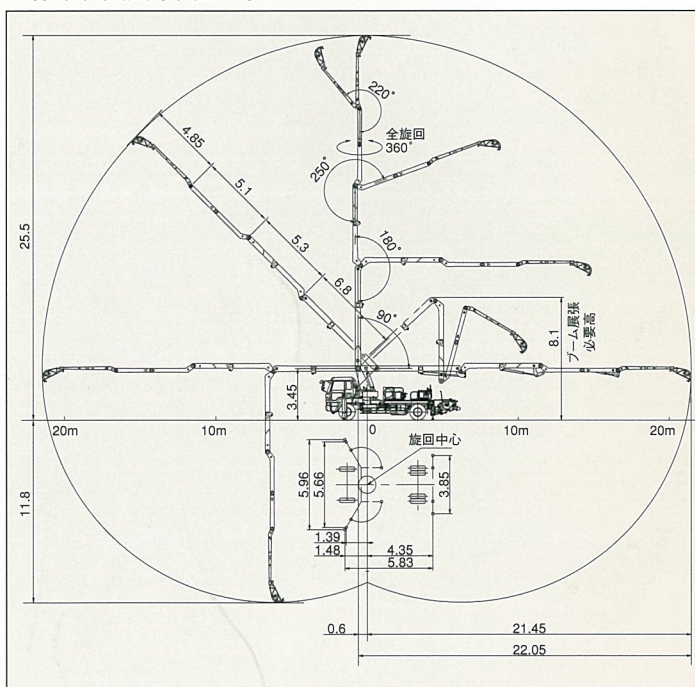
## ■主な仕様

コンクリートポンプ	名称	IPG115B-8E26/4形コンクリートポンプ		
	形式	揺動弁形・高低切換ピストン式		
	吐出量	大容量時	10~115m <sup>3</sup> /h	
		高圧時	10~78m <sup>3</sup> /h	
	ピストン前面圧	大容量時	4.5MPa (46.0kgf/cm <sup>2</sup> )	
		高圧時	7.0MPa (71.8kgf/cm <sup>2</sup> )	
	最大骨材径	150A	40mm	
		125A	40mm	
		100A	30mm	
	コンクリートスランブ	5~21cm		
シリンダ径×ストローク	φ220mm×1600mm			
シリンダ数	2			
ホッパ容量	0.48m <sup>3</sup>			
配管洗浄	方式	水洗浄方式		
	水ポンプ形式	往復動ピストン式		
		締切圧力	6.3MPa (65kgf/cm <sup>2</sup> )	
吐出圧力×吐出量	3.9MPa (40kgf/cm <sup>2</sup> ) ×320L/min			
水タンク容量	630L			
ブーム	形式	M形4段屈折式		
	最大水平リーチ	21.45m		
	最大地上高	25.5m		
	作動角度×長さ	ブーム(4)	0~220°×4.85m	
		ブーム(3)	0~250°×5.1m	
		ブーム(2)	0~180°×5.3m	
		ブーム(1)	-1.5~90°×6.8m	
	旋回角度	360°全旋回		
コンクリート輸送管径	125A			
先端ホース径	125A又は100A			
アウトリガ操作方式	前	開脚・水平:手動式	垂直:油圧式	
	後	水平:油圧式	垂直:油圧式	
トラックシャシ	形式	いすゞKL-CVR80K3	日野KL-FH2PLGA	
	エンジン形式	いすゞ8PE1	日野P11C	
		最高出力	210kW (285PS) / 2300min <sup>-1</sup>	221kW (300PS) / 2150min <sup>-1</sup>
	燃料タンク容量	300L		
乗車定員	3人			
車両総重量		16000kg		

## ■圧送性能線図



## ■作業範囲図(単位:m)



## IHI 石川島建機株式会社

特約店

北海道支店 (011) 281-3061 関西支店 (06) 6387-4674  
 東北支店 (022) 288-2100 広島営業所 (082) 295-9930  
 甲信越営業所 (0263) 26-1822 高松営業所 (087) 867-3221  
 中部支店 (052) 853-6811 九州支店 (092) 503-1855  
 静岡営業所 (054) 287-1911 鹿児島営業所 (099) 223-1203  
 富山営業所 (076) 432-3200

東京本部 東京都中央区八重洲2-9-7(石興ビル) 〒104-8480 電話 (03) 3277-3935  
<http://www.ih-kenki.co.jp/>

●掲載の写真は、カタログ用に撮影したものであり、実物とは異なる場合があります。本仕様は改良のため予告なく変更することがあります。



IK1206B01103000RR