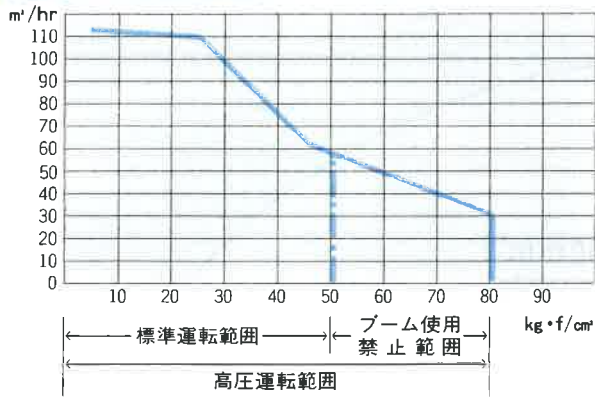


ニイガタコンクリートポンプMcSWING11FB-303

φ=7" 30m

■吐出力—吐出圧線図

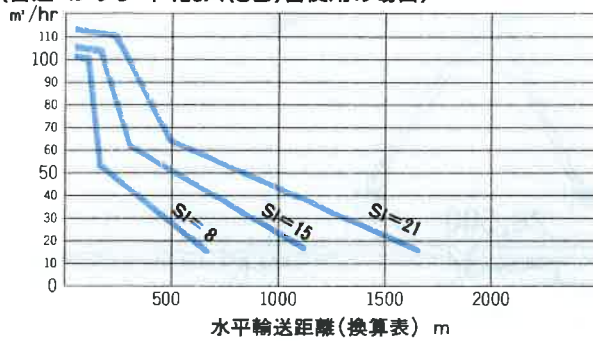


■性能表

吐出量	15~110m³/h	
ピストン前面圧 (高圧時)	80kg/cm²	
ピストン前面圧 (標準時)	50kg/cm²	
最大輸送距離	水平	100A 750m
		125A 1,050m
		150A 1,450m
	垂直	100A 175m
		125A 200m
コンクリートスランプ	3~23cm	
残コンクリート排出方法	標準装置空気洗浄	
最大骨材寸法	輸送管 100A	玉砂利 40mm 砕石 30mm
	// 125A	// 40mm // 40mm
	// 150A	// 50mm // 40mm

■吐出力—水平輸送距離線図

(普通コンクリート125A(5B)管使用の場合)



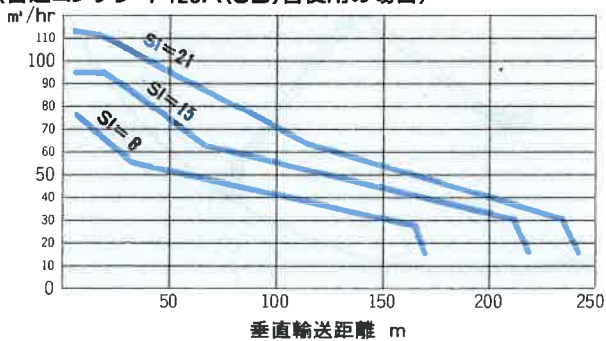
■諸元表

コンクリートポンプ	コンクリートシリンダ数	2
	シリンダボア×ストローク長	210mm×1,600mm
	ホッパー容量×地上高	0.35m³×1,300mm
	水タンク容量	400+400ℓ
	主油圧ポンプ	斜板式可変アキシャルピストンポンプ
	補助油圧ポンプ	定容量2連ベーンポンプ
ブーム	形式	3段360°全旋回 油圧屈折式
	長さ	26.5m
	最大地上高	30m
作動角度	1 段目	0~90°
	2 段目	0~180°
	3 段目	0~270°
回転ブレーキ	油圧ディスク自動ブレーキ	
コンクリート輸送管径	125A	
先端ホース径	125A (特別仕様 100A)	
アウトリガ	形式	門形
	操作方法	(水平) 手動式(リヤ油圧式) (垂直) 油圧式
スパン	フロント	6,460mm
	リヤ	5,260mm
シャシ	形式	日デ U-CW520SN
	エンジン	形式 日デ RF8 最高出力 340PS/2200rpm
燃料タンク容量	300ℓ	
車両総重量	約19,925kg	
車両寸法	全長	11,905mm
	全巾	2,490mm
	全高	3,600mm

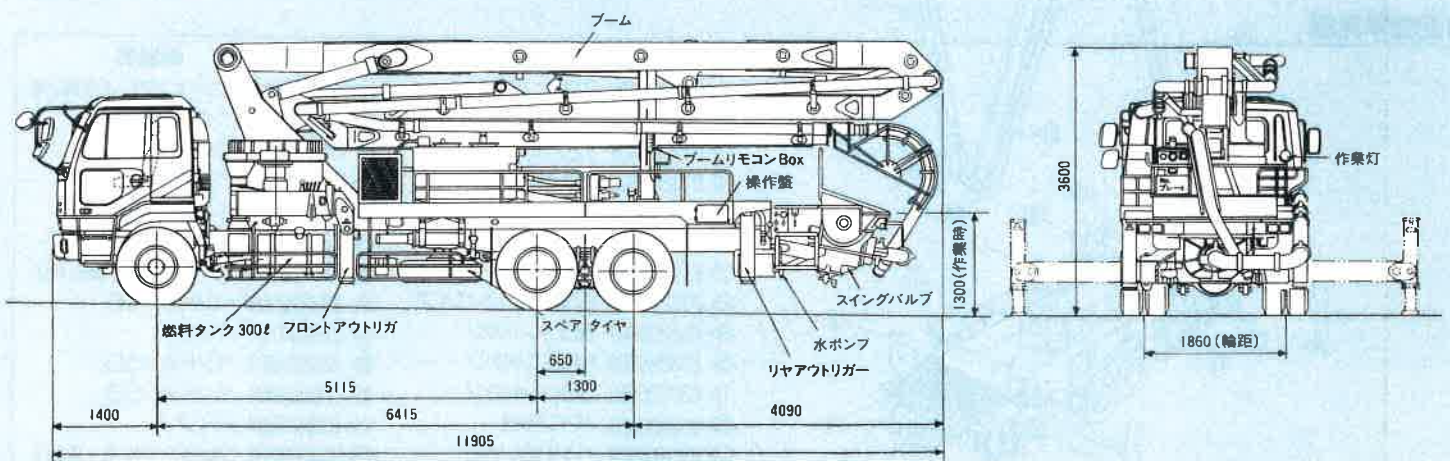
注) 本諸元表の数値は予告なく変更することがあります。

■吐出力—垂直輸送距離線図

(普通コンクリート125A(5B)管使用の場合)

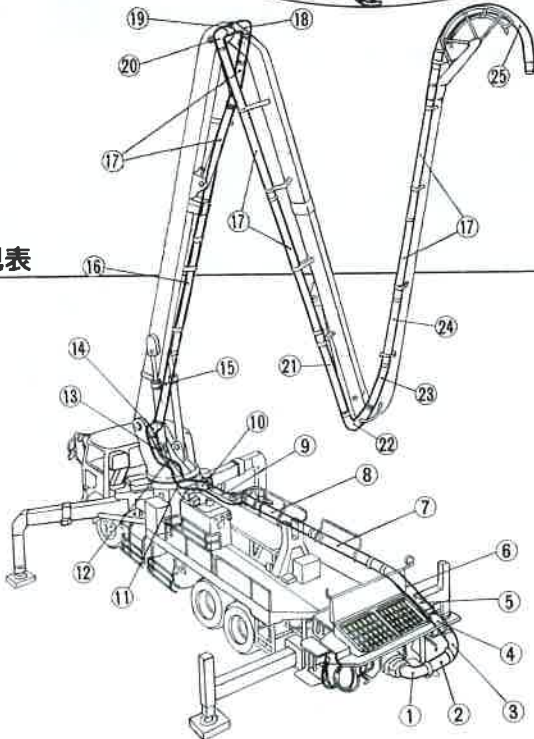
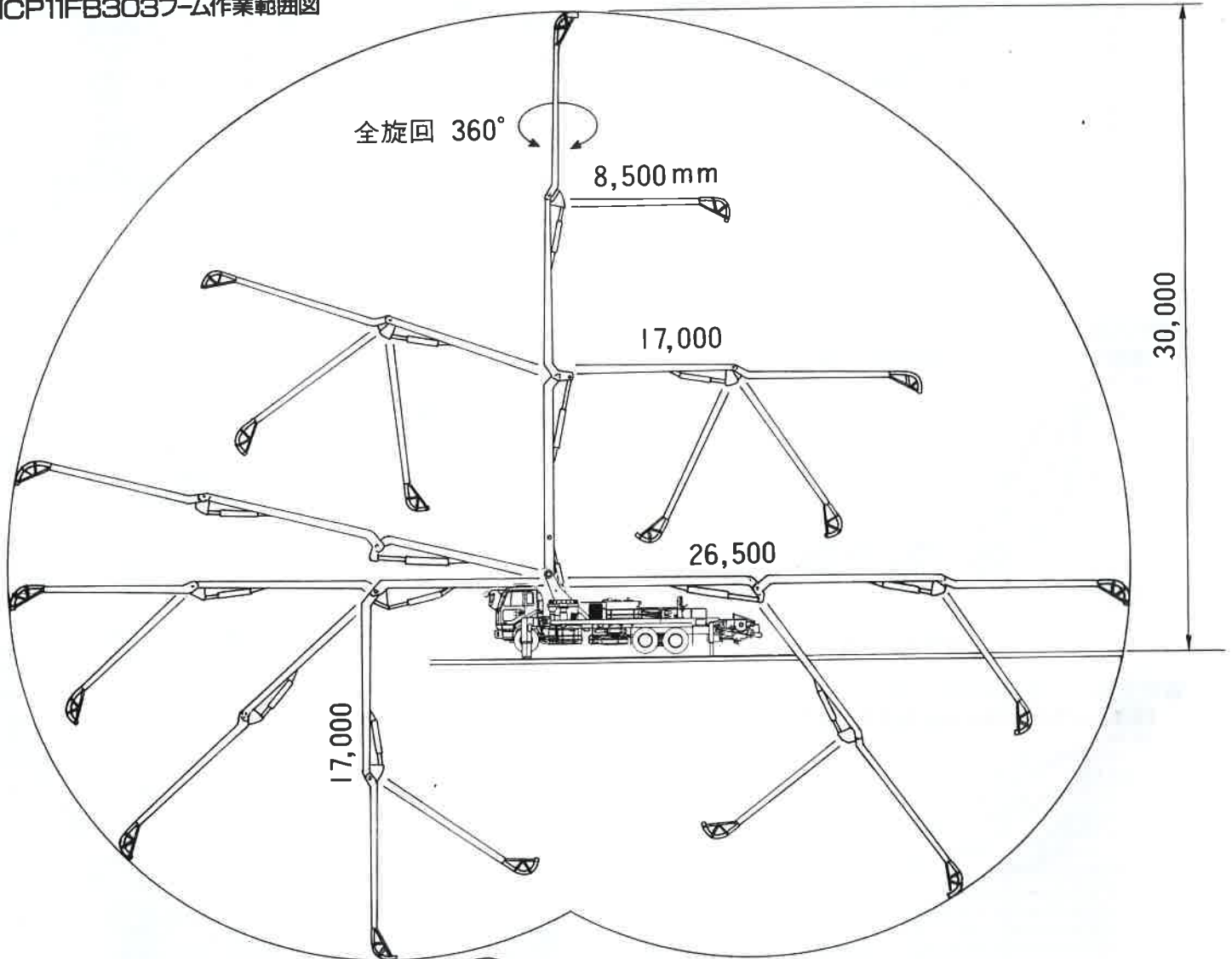


■ニイガタコンクリートポンプMcSWING11FB-303



NCP11FB-303

■ NCP11FB303ブーム作業範囲図



■ 配管早見表

No.	部品No.	部品名	No.	部品No.	部品名
①	233296101	7Bベンドカン	⑭	235206702	ベンドカン5B(135号機以降)
②	233235103	7Bストレートパイプ	⑮	233227401	パイプ5B
③	211205401	7Bベンドカン	⑯	231203631	アッソウカン
④	211205603	7B-6Bテーパカン	⑰	231203601	アッソウカン
⑤	233248505	6Bストレートパイプ	⑱	233221003	ベンドカン5B
⑥	233246505	6Bベンドカン	⑲	235206801	パイプ(1~134号機)
⑦	211205701	6B-5Bテーパカン	⑳	235219801	パイプ(135号機以降)
⑧	233239907	5Bストレートパイプ	㉑	233220904	ベンドカン5B
⑨	235203001	5Bベンドカン	㉒	235204701	パイプ
⑩	233226506	5Bベンドカン	㉓	235204801	ベンドカン5B
⑪	233226407	5Bベンドカン	㉔	235204901	ベンドカン5B
⑫	233296401	パイプ5B	㉕	233227604	パイプ
⑬	235206601	ベンドカン5B	㉖	2058033U2	フレキシブルホース5B
⑭	235206701	ベンドカン5B(1~134号機)			